



笹倉 弘理「光ファイバー接続型単一光子発生源の開発」

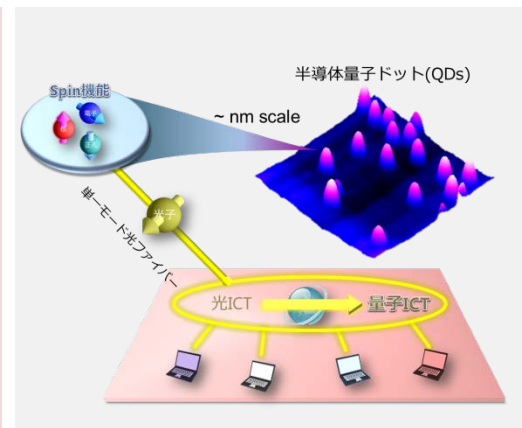
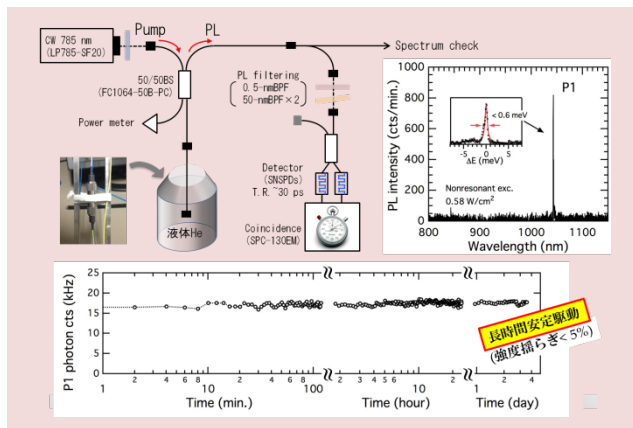
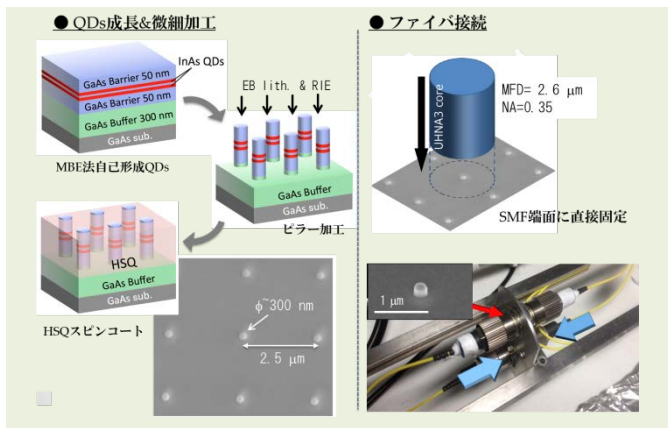
工学研究院応用物理学部門・半導体量子工学研究室

email: hirotaka@eng.hokudai.ac.jp

内線 7129、研究室HP <http://labs.eng.hokudai.ac.jp/labo/semi/>

出身地 富山県

- 光ファイバーインフラとマッチングの良い高純度且つ安定な非古典光源の開発を実施しています
- メンテナンスフリー且つ連続運転が可能な単一光子発生デバイスです
- 量子とデジタル情報を繋ぎ高機能化への展開を目指しています



<社会実装への可能性>

量子鍵配送システム

量子シミュレータ

デジタル/量子変換器